

海上保安庁殿との共同開発



スラブアンカー

特許第3179452号

用途

燈浮標

係船ブイ

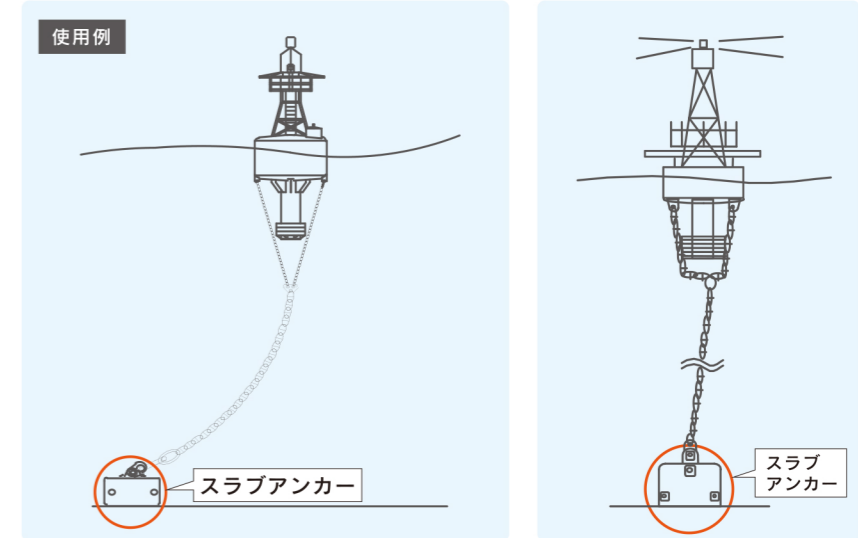
工事用標識ブイ

栈橋、浮きドック

各種観測ブイ

オイルフェンス

その他



▶ 特長

① 環境性

スクラップのリサイクルにより作られた鋼鉄スラブ製です。
100%鋼鉄製ですから、そのまま鉄原料としてリサイクルできます。
コンクリート製沈錘と異なり、廃材の処分に頭を悩ます必要がありません。

② 大きな水中重量

比重が7.8と大きいので水中での浮力による重量ロスが小さく、
同一重量のコンクリート製沈錘と比較して約1.5倍の水中重量が得られます。
同一水中重量を確保する場合、2/3の空中重量ですみます。

③ 省スペース

コンクリート製沈錘の1/3の体積です。
保管、作業船でのハンドリングが容易で場所をとりません。

④ 高い把駐力

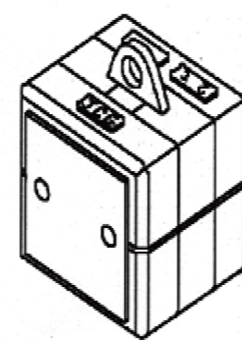
コンクリート製沈錘と比較して底面積が小さく面圧が大きいので、
海底面に食い込みやすく高い把駐力が期待できます。

⑤ 耐久性

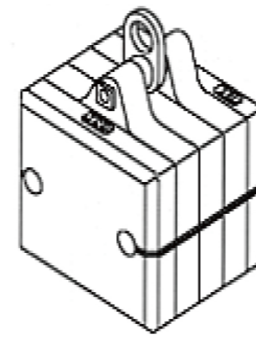
鋼鉄製ですから強度、耐衝撃性に優れ、コンクリート製沈錘と比較して海底との摺動による摩耗、破損に強い。
吊り環部分は耐摩耗鋼板を使用しておりますので長期間使用可能です。
また、吊り環は交換可能な構造となっています。

⑥ 形状、重量の多様性

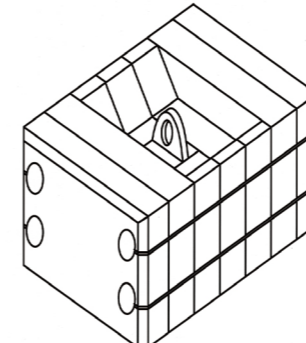
鋼鉄スラブからの切出し・組合わせによる製造ですので、サイズ、重量は自由に設定できます。



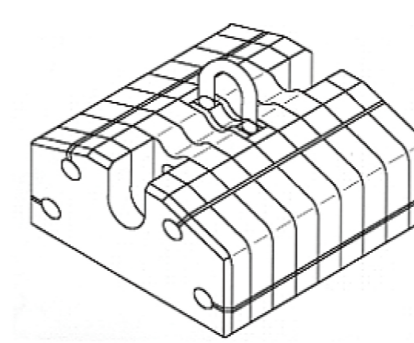
スラブアンカー 10,20



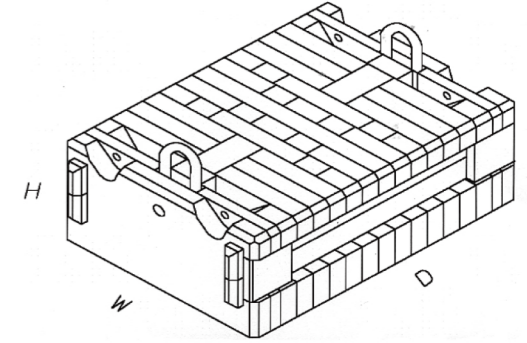
スラブアンカー 30~120



スラブアンカー 150~200



スラブアンカー 400



スラブアンカー 1200

型 式	空中重量 (t)	水中重量 (t)	主要寸法		
			W (mm)	D (mm)	H (mm)
スラブアンカー 10	1	0.87	450	750	400
スラブアンカー 20	2	1.7	700	750	520
スラブアンカー 30	3	2.6	700	1,250	460
スラブアンカー 40	4	3.5	700	1,250	610
スラブアンカー 50	5	4.4	780	1,250	700
スラブアンカー 60	6	5.2	920	1,250	700
スラブアンカー 80	8	7.0	1,230	1,250	710
スラブアンカー 100	10	8.7	1,400	1,250	760
スラブアンカー 120	12	10.4	1,400	1,250	910
スラブアンカー 120(沈環)	12	10.4	1,400	1,750	745
スラブアンカー 150	15	13.1	1,400	1,750	930
スラブアンカー 400	40	34.8	2,250	1,900	1,350
スラブアンカー 1200	120	104.4	2,940	4,350	1,400